

T A R A

Vorderradträger | Front carrier | Porte-bagages avant | Voordrager

SCHWARZ | BLACK:
ART. 200001-001 (26"/28")
ART. 20004 (BIG APPLE)

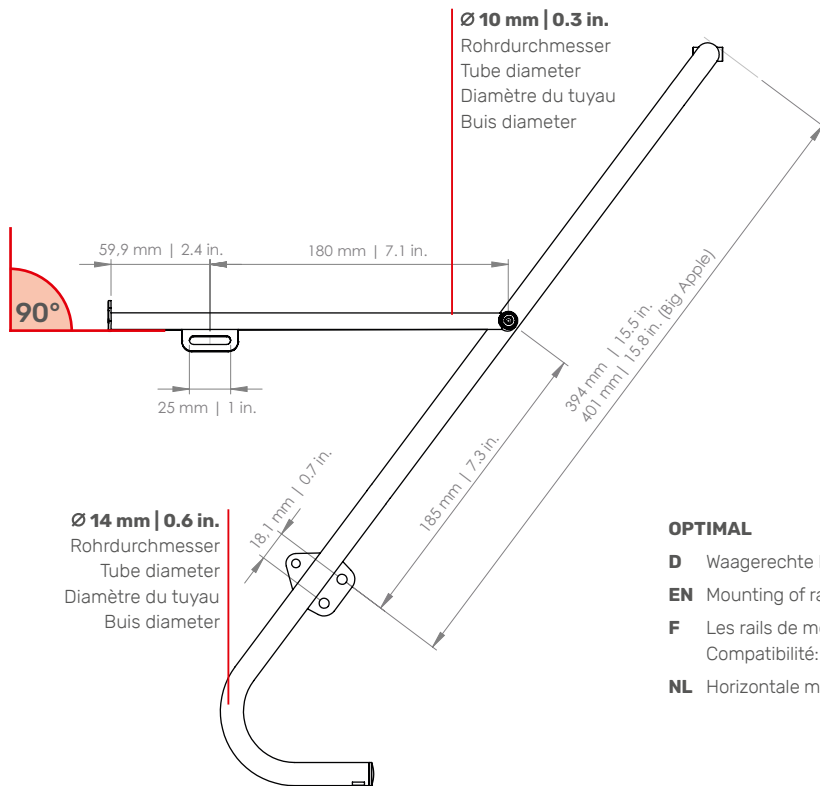
SILBER | SILVER:
ART. 205001-001 (26"/28")

EDELSTAHL | STAINLESS STEEL:
ART. 210000-001 (26"/28")

TITAN | TITANIUM:
ART. 210000-001 (26"/28")



- D** Der Gepäckträger ist nicht für die Montage eines Kindersitzes zugelassen!
- EN** The carrier is not allowed for mounting a child seat!
- F** Le porte-bagages n'est pas homologué pour supporter un siège enfant !
- NL** Gebruik de bagagedrager niet voor de bevestiging van een kinderzitje!

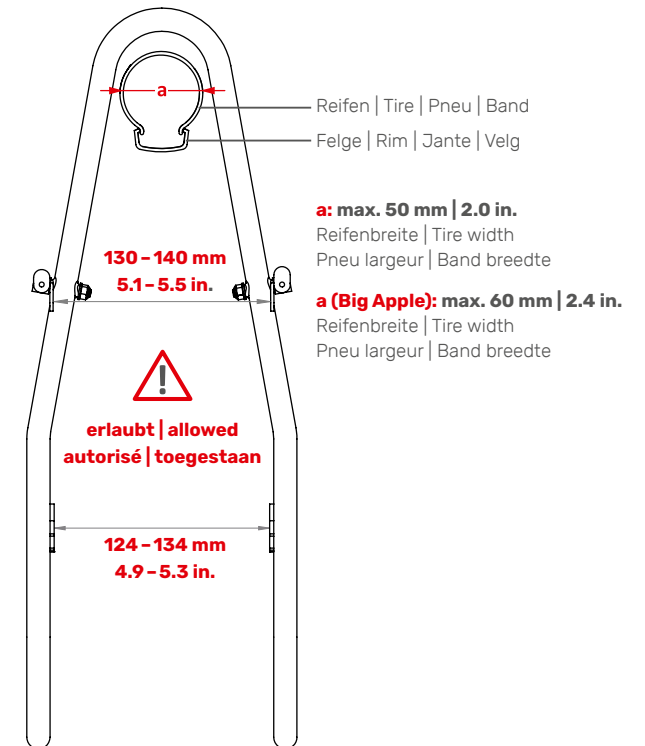


OPTIMAL

- D** Waagerechte Montage der Taschenstreben. Kompatibilität: siehe Seite 2.
- EN** Mounting of rack: horizontal mounting rails. Compatibility: see page 2.
- F** Les rails de montage du porte-bagages doivent être fixée horizontalement. Compatibilité: voir page 2.
- NL** Horizontale montage van de montage rails. Verenigbaarheid: zie blz. 2.

- D** Die Maßangaben (in mm) zu Schutzblech und Reifen beziehen sich auf ein gängiges 28"-Trekkingrad und sind Richtwerte.
- EN** The dimensions (in mm) for the mudguard and the tire refer to a common 28" trekking bike and are values for orientation.
- F** Les dimensions (en mm) pour le garde-boue et le pneu se rapportant à un vélo trekking 28" conventionnel et sont des valeurs standards.
- NL** De afmetingen (in mm) van het spatbord en de band verwijzen naar een standaard 28 inch toerfiets en dienen ter oriëntatie.

- PATENT-PENDING -



D Für Irrtümer und Druckfehler übernehmen wir keine Haftung. Änderungen vorbehalten.
EN We accept no liability arising from errors and mistakes. Subject to change.
F Nous déclinons toute responsabilité en cas d'erreurs, de fautes d'impression. Sous réserve de modifications.
NL Voor fouten en drukfouten aanvaarden wij geen aansprakelijkheid. Onderhevig aan verandering.

T A R A

Vorderradträger | Front carrier | Porte-bagages avant | Voordrager

SCHWARZ | BLACK:
ART. 200001-001 (26"|28")
ART. 20004 (BIG APPLE)

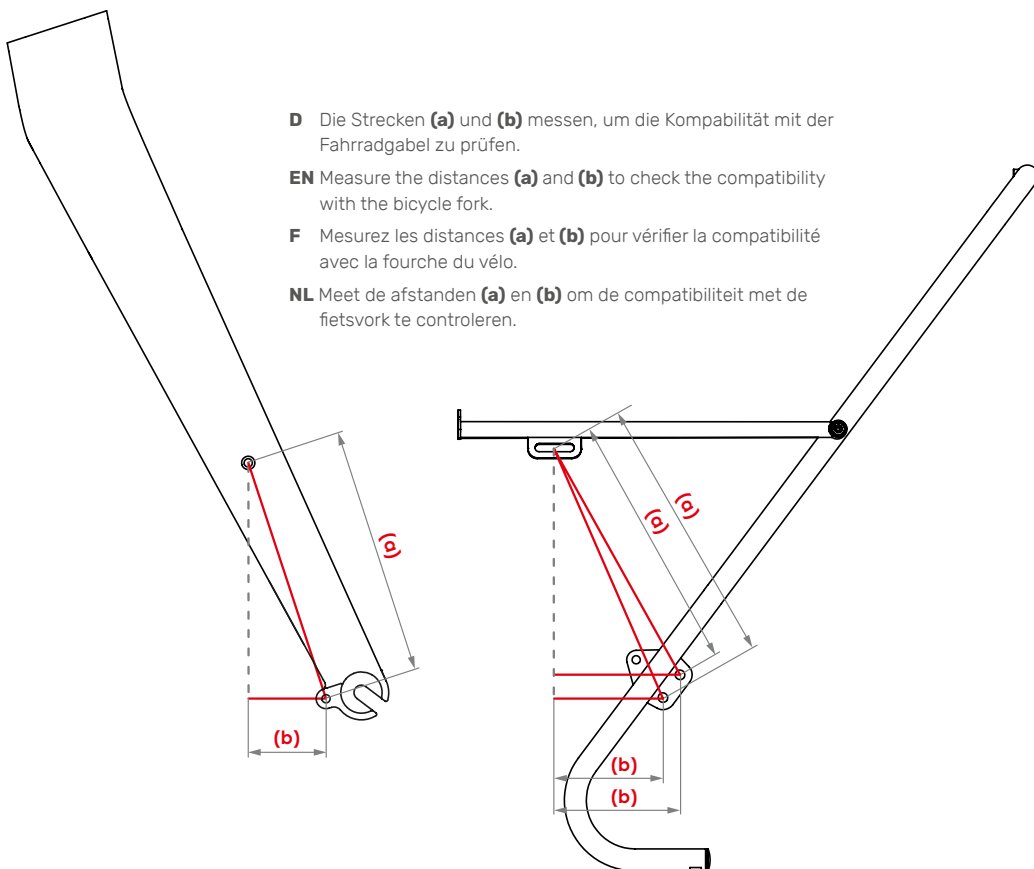
SILBER | SILVER:
ART. 205001-001 (26"|28")

EDELSTAHL | STAINLESS STEEL:
ART. 210000-001 (26"|28")

TITAN | TITANIUM:
ART. 210000-001 (26"|28")



- D** Der Gepäckträger ist nicht für die Montage eines Kindersitzes zugelassen!
- EN** The carrier is not allowed for mounting a child seat!
- F** Le porte-bagages n'est pas homologué pour supporter un siège enfant !
- NL** Gebruik de bagagedrager niet voor de bevestiging van een kinderzitje!



- D** Die Strecken **(a)** und **(b)** messen, um die Kompatibilität mit der Fahrradgabel zu prüfen.
- EN** Measure the distances **(a)** and **(b)** to check the compatibility with the bicycle fork.
- F** Mesurez les distances **(a)** et **(b)** pour vérifier la compatibilité avec la fourche du vélo.
- NL** Meet de afstanden **(a)** en **(b)** om de compatibiliteit met de fietsvork te controleren.

- PATENT-PENDING -

	(b) mm													
(a) mm	35	40	45	50	55	60	65	70	75	80	85	90	95	100
150	○	+	+	+	○	+	+	+	○	○	-	-	-	-
152	○	+	+	+	+	○	+	+	○	○	-	-	-	-
154	○	○	+	+	+	○	+	+	+	○	○	-	-	-
156	○	○	+	+	+	+	+	+	+	○	○	-	-	-
158	○	○	○	+	+	+	○	+	+	+	○	○	-	-
160	-	-	○	+	+	+	○	+	+	+	+	○	○	-
162	-	○	○	+	+	+	+	○	+	+	+	○	-	-
164	-	○	○	○	+	+	+	○	+	+	+	○	○	-
166	-	-	○	○	+	+	+	+	○	+	+	○	○	-
168	-	-	○	○	○	+	+	+	○	+	+	+	○	○
170	-	-	-	○	○	+	+	+	○	+	+	+	○	○

- +** Taschenstreben können waagrecht montiert werden | Pocket struts can be mounted horizontally | Les supports de poche peuvent être montés horizontalement. | Zakstutten kunnen horizontaal gemonteerd worden
- < 5° zur Waagerechten | < 5° to the horizontal | < 5° par rapport à l'horizontale | < 5° ten opzichte van de horizontaal
- > 5° zur Waagerechten: Nicht kompatibel | > 5° to the horizontal: Not compatible | > 5° par rapport à l'horizontale: Non compatible | > 5° ten opzichte van de horizontaal: Niet compatibel

D Für Irrtümer und Druckfehler übernehmen wir keine Haftung. Änderungen vorbehalten.
EN We accept no liability arising from errors and mistakes. Subject to change.
F Nous déclinons toute responsabilité en cas d'erreurs, de fautes d'impression. Sous réserve de modifications.
NL Voor fouten en drukfouten aanvaarden wij geen aansprakelijkheid. Onderhevig aan verandering.