

Spannfutter mit Feder für 1693

1693.1

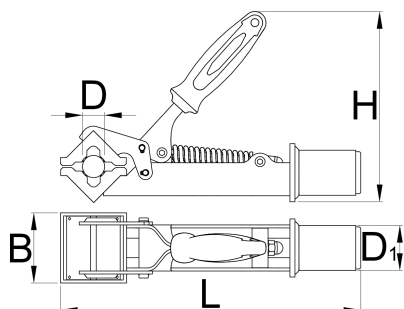


Profile



Produkteigenschaften

- Das Spannfutter ist für Rohre mit einem Durchmesser von min. Ø24 mm bis max. Ø32 mm geeignet.



D↓

D↑

B

H

L

D1





D↓

D↑

B

H

L

D1



621472

24

32

70

192

305

45

1600

* Bilder von Produkten sind Symbolfotos. Abmessungen sind in mm, Gewichte in Gramm.